

X

0

>ž 6 PĀ IB9 Ó ¼ = ü

*AîN©- =0	J+X X 44i Ò T Ô *AîN©-				
*Aî ... } =0	8ZKV0 °6Ñ - 9L€ œ (
*AîN©- WCX	à *				
*Aî `&é	:8Ö È 2F ij F >‡ 1 '				
k?± x ñ =0	4/ý » È é ~:5M •ð#{				
AîAÑ+O x7- È Ä)BAô k?± µ é Á	à * 0 x X 44i Ò T Ô È Ò T Ô µ^-X 4 X 44i Ò T j				
ÎLu+O x7- È ÄP¼ f k?± µ é Á	à * 0 x X 44i Ò T Ô È Ò T Ô µ^-X 3 X 44i Ò T j				
*AîN©-)BAô &L\$	2013 ¼ 7 8	0 *Aî &L\$	2015 ¼ 5 8		
B3B &L\$	2015 ¼ 6 8	P¼ f)à j- #{ &L\$	2018 ¼ 09 8		
)BAô Õ z>~ Ñ ©G L	Eí ±-1)B³ Ô µ)BAô Õ z>~5F f ... }	Eí ±EÁ#1)B ° _ ØB 9 L€ œ (
)B Aî íAîAÑ ... }	KQ#§ Lb Ô ~ € 9L€ œ ()B Aî í í ... }	KQ#§ Lb Ô ~ € 9L€ œ (
ÁCt k ²1Ç	80 7)B ÁCt k ²1Ç	14 7	" »	17.5%
ÎLu k ²1Ç	74 7)B ÁCt	14 7	" »	18.9%
P¼ f- #{ Í ž	1 ÁÉ] ~ ê"A i ¼ -)B³ Ô# È (] ~ ê"A i ¼ - k] 1\ 9 ' È 2014 ¼)				
	2 ÁÉ] ~ ê"A i ¼ -)B³ i ýAô '# È (] ~ ê"A i ¼ - k] 1\ 48 ' È 2016 ¼)				
	3 ÁÉ] ~ ê"A i ¼ - n 4 W" Lb"è# È (] ~ ê"A i ¼ - k] 6 ' È 2003 ¼ 10 8)				
	4 ÁÉ £ ¾ i < *AîN©-)B³ Ô1Ñ*6 ' » >, ' ā È È (] ~ ê"A i ¼ - - ÑL' 1\ 682 ' È 2017 ¼)				
	5 ÁÉ £ ¾ 3 < *AîN©- 1)B³ ÔP¼ f ²> Í# >, ' œ z È (-)B³ð)BAô [2017]4 ' È 2017 ¼)				
	6 ÁÉ n 4 W < }3P > 44i>ð5ž 1 ~ ¼Lb Ô ' » È (] ~ ê"A i ¼ - - ÑL' 1\ 449 ' < 2005 ¼ > È 2014 ¼ i)				
	7 ÁÉ n 4 W < }3P > 44i>ð5ž 1 ~ Aè 1Ñ*6 Í# È (] ~ ê"A i ¼ -)B³ ÔG 1\ 47 ' È 2017 ¼ !")				
	8 ÁÉ *AîN©-)B³ i ýAô ' 62«1Ñ*6 = ... È (] ~ ê"A i ¼ -)B³ ÔG 1\ 44 ' È 2017 ¼)				
	9 ÁÉ é WKV F F 0 °6Ñ - 9L€CS + œ (X 44i Ò T Ô *AîN©- EÀ 4)B³ i ý Õ z>~ È				

	<p>2013 7 8</p> <p>10 ÁÉ é WKV F F 0 °6Ñ - 9L€CS + œ (X 44i Ò T Ô *AîN©- EÀ 4)β³ j ý Ö z >~ Ê Ñ © ??ñ (Eí)β Ñ>~ [2013]135 ')Eí ±-1)β³ Ô μ 2013 11 8</p> <p>11 ÁÉ8ZKV0 °6Ñ - 9L€ œ (h ° _ Y+XN©- 1)β³ ÔP¼ f ^ - Ê 2018 9 8 5</p> <p>12 ÁÉÉí ±-1)β³ Ô μ £ ¼ Đ j *AîN©- 1)β³ ÔP¼ f œ, 'FJ. Ê ÄÉí)β [2018]9 ' Á</p>					
<p>P¼ f- #{Aô' 7 ö Ä 7 ' Ä 4x [Ä L€l</p>	<p>1 ÁÉ+e/ëEÀ 4Lb Ô >EÀ 4\$Ä 1 ~ * \ 7 ö Ê (GB 18871-2002) Ö 7EÀ 4 j p ê ^6 J'— 4Aô', ' rGÿL€ l —> Ö+ ... 0 ¼], ' 9 x rGÿ =CμE÷ 50mSv x F 5 5 ¼, ' £ w 9 x rGÿ =CμE÷ 20mSv ÈÖ • rGÿ 5mSv x 8 œ G'— 4Aô', ' rGÿL€ l —> Ö ¼ 9 x rGÿ =CμE÷ 1mSv ÈÖ • rGÿ 0.1mSv Ä</p> <p>2 ÁÉ J X 44i Ò T n 4Lb Ô?±'r Ê (GBZ 117-2015) ÖX 44i Ò T Ô É f ¼Lb ÔL 0Q rGÿ fGÿ)· ò63 x f"d £ = W ¼ 2.5 Sv/h Ä</p> <p>3 Á £ ¼ 3 É n 4 W ï(™ 62« Ê, ' œ z (œ z 2017 ¼\ 65 ')</p> <p>4 ÁÉ]-)β³ Y'f n 4 W"d £ Ê (- œ)β p È 1995) Ö :8Ö È ` j Ô μ X- F'— 40ª"D h f rGÿ)· F93 \$ j (56 181)nGy/h x8Ö È ` j Ô F X- F'— 40ª"D h f rGÿ)· F93 \$ j (21 145)nGy/h Ä</p> <p>5 ÁÉÈÀ 4)β³- #{ ° _?ò93 Ê (HJ/T 61-2001)</p> <p>6 ÁÉ)β³ hEÀ 4- #{?ò Ê Ê (GB 12379-90)</p> <p>7 ÁÉ)β³ `>~ EÀ 4 rGÿ)·#{ Ê?ò93 Ê (GB/T 14583-93)</p>					
<p>Aô' 93 \$</p>	<p>)βAôLflâ, 'Aô '93 \$</p>	<p>Ò T Ô j] ó 100m z '93 \$</p>				
	<p>\!QP¼ f, 'Aô '93 \$</p>	<p>Ò T Ô j] ó 100m z '93 \$</p>				
<p>)β³- #{ €</p>	<p>)βAôLflâ, '- #{ €</p>	<p>X- F'— 40ª"D h f rGÿ)·</p>				
	<p>\!QP¼ f, '- #{ €</p>	<p>X- F'— 40ª"D h f rGÿ)·</p>				
<p>)β³ • O- 7</p>	<p>)βAôLflâ, ' • O- 7</p>	<table border="1"> <tr> <td data-bbox="683 1751 890 1818">6 J ê5Ô4ô</td> <td data-bbox="890 1751 1402 1818">1Ñ*6 ê ^ Ä ý œ ê ^ Ä5\$ ê ^</td> </tr> <tr> <td data-bbox="683 1818 890 1879">œ G ê5Ô4ô</td> <td data-bbox="890 1818 1402 1879">100m 93 \$ μ ê ^</td> </tr> </table>	6 J ê5Ô4ô	1Ñ*6 ê ^ Ä ý œ ê ^ Ä5\$ ê ^	œ G ê5Ô4ô	100m 93 \$ μ ê ^
6 J ê5Ô4ô	1Ñ*6 ê ^ Ä ý œ ê ^ Ä5\$ ê ^					
œ G ê5Ô4ô	100m 93 \$ μ ê ^					
	<p>\!QP¼ f, ' • O- 7</p>	<table border="1"> <tr> <td data-bbox="683 1879 890 1946">6 J ê5Ô4ô</td> <td data-bbox="890 1879 1402 1946">1Ñ*6 ê ^ Ä ý œ ê ^ Ä5\$ ê ^</td> </tr> <tr> <td data-bbox="683 1946 890 2002">œ G ê5Ô4ô</td> <td data-bbox="890 1946 1402 2002">100m 93 \$ μ ê ^</td> </tr> </table>	6 J ê5Ô4ô	1Ñ*6 ê ^ Ä ý œ ê ^ Ä5\$ ê ^	œ G ê5Ô4ô	100m 93 \$ μ ê ^
6 J ê5Ô4ô	1Ñ*6 ê ^ Ä ý œ ê ^ Ä5\$ ê ^					
œ G ê5Ô4ô	100m 93 \$ μ ê ^					

>ž Ā OA6N-\$ 0 b ū ë

œ (1° ū ĀN©- 1° ū Ö

8ZKVO °6Ñ - 9L€ œ (Ä Ī = é WKV F F 0 ° 9L€ œ (È =0 \$, «Aà h öFJ. -?ñLt &
 13 Å ū * ¼ 1939 □ È § 9 73 □, +O x ¶ " È • `M'0 450 7 £ é2£ Ä _ - œ 500 j(© W » 1 J
 ¼ ~ - 18 Z W » F +O x * ` { 0 È > Ū @ 1 j “ à] - F - J, ' w2 ” Ä

œ (¼ 2012 □ 10 8 `Eí ±EÀ#1)ß ° _ ØB 9L€ œ () X 44i Ò T Ô *AîN©- F >|EÀ 4
)ß ³ j ýAô ' Ä 2013 □ 11 8 15 N©- FJE ÷ Eí ±-1)ß ³ Ô µ Ñ © Ä E í)ß Ñ > ~ [2013]135 ' È © =
 B ?ñLt & 2 ÄÄ ÇEÀ 4 1 ~Aè Añ ÈAñ -5F 'Eí)ßEÄAñ [02736] È Añ O 2018 □ 6 8 14

0; *Aî µ é Ö Ä `6 }5ž ĀP¼ f k?± µ é ú k?± ° _ ò Ä

2.1 `*6 }5ž

B N©- } ¼ :>8Ö È 2F j j F > † 1 ' Ä ² j L x j j . # " é x † x j ~ □ K6JËLö x ? ~ x j
 j • x G x j F 9 j ĀN©- `Eé õ à)à(œ >)ßAô & 0 8\$ ÈN©- ~ à î u " A F - Q1y • O
 Ô- 7 ĀN©- `*6 }5žB ?ñLt . 1 È)à ĩ ` ` . B ?ñLt . 2 Ä

2.2 P¼ f k?± µ é ú k?± ° _ ò

N©- P¼ f k?± µ é j 1 x X 44i Ò T Ô È 3 X 44i Ò T j Ä Ò T Ô • ; m õ à ? ñ ; > ~ Ö
 > ~ 2-1 Ò T Ô *Aî õ à)"

•;m)ßAô µ é	1 . ú)à j h í
M' É f	800mm \$' O	800mm \$' O
Ni	500mm \$' O	500mm \$' O
F'f É	800mm \$' O	800mm \$' O
&L	28mmPb Lb ÔL	28mmPb Lb ÔL
ê `L	12mmPb Lb ÔL	12mmPb Lb ÔL
Ânp	ÂnpFO)-200m³/h !ÿ ? & 4 !QFJNp	ÂnpFO)-200m³/h !ÿ ? & 4 !QFJNp
L j6,,K1	&L ¼ é `L wAî 9L j6,,K1>õ5ž	&L ¼ é `L wAî 9L j6,,K1>õ5ž
+e56"ĩ	` ; “U” »	` ; “U” »
U Œ	10 Z	10 Z
- x	4 Z	4 Z

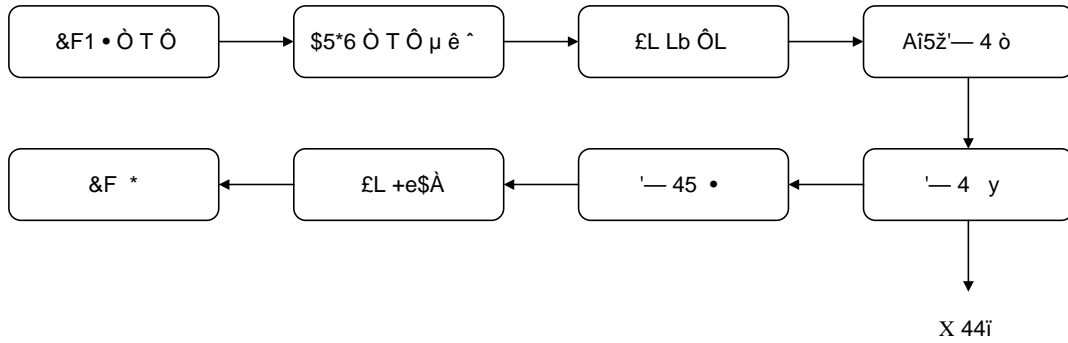
> ~ 2-2 Ò T j õ à)"

	Ò T j » '	+e »(kV)	+e#qmA)	7#
)ßAô k?± µ é	RF3005	300	5	~ A 1
	RF-250EGB2F	250	5	~ A 1
	XXQ-2505	250	5	È A 2
P¼ f k?± µ é	XXG-2505	250	5	È A 2
	XXG-2505	250	5	~ A 1

Ö\$' O ö Ö 2.35g/cm³ ÈJö ö Ö 11.34g/cm³ Ä

FJE÷)1 P¼ f)à j Ä1 . Ä)BAô · & ú © = ÄLb ÔCt É1y, 'h Î È . B œ (J+X X
44i Ò T Ô, ' ·;m õ å Ä *Aî õ å% Cã)BAô · & ú © =?±"r ÈP¼ f & Ò T j 0 W1Ñ+e » 250 kV ?
¾)BAô & Ò T j 0 W1Ñ+e » 300 kV Ä

k?± 8ª#q0; ú x(™)ß8² Ö ÄLt 8ª#q0; . È 7 * x"8²&é Ä



>ž ? q?."— \$/E ="— (ÿ :*& À È t

k?±" \$À ã" (™ 4*6 ¼ Â n Ö ÄLt 4*6#q0;j ? . È 7 * ï"d ã ï"D ã ²+| š - #{&é } Á

3.1 n 4 W" (™

J X 44i Ò T j 4 ¾ £L (æ 1 ; = x+O + ... 44i È 9 X5 X y1Ñ ÐQ » } J x+O X 4
4i È Ý+e > X 44i £#, a Ä

!“ h à ; Ö '— 4, ' ê5Ô k?± 9 Ò T ý œ ê ^ Ä 1Ñ*6 ê ^ ú5\$ ê ^ x #¹ ú œ G ê ^ j 100m
93 \$ µ, ' ê ^ Ä

» u à ; Ö3+5 uLì ÄL j6, K1>ð5ž a&¥ Ä'— 4 ' 7/j ~ a&¥1y » uFP @ ê ^ ? F'— 4 Ä

3.2 jL™ ï(™

\N©- jL™ ï(™ d & 6 n Ä } ¾ œ (Ç Ô µ È ² µ d & Ø ^ 9'— jL™ ï(™ 1Ñ*6 ¼ 45ž?±"rF
>| Ä 4/ý jL™ ï(™ 6 [Ø ^ X 1L , ' • É ! µ È ^ n ¾ ² ^ j µ Ä

\N©-)à ² ^ 9 ï n j#â ¼ ï È j#â4Ö j 50L È ï O y7&(w4Ö j 3kg È ² ZF >| FF 45ž Äœ
(Ä 9'— - æ É jL™ ï(™" Lb"è ° _ o1† È Ä)ß [2001]199 ' Á],'-(£?ð È È > 1 9 jL™ ï
(™4ÿ:UAè Añ, ' ... }1@5ç j ï 45ž •AP È ² ^ , ' jL™ ï(™ m Ç ` 9 x 4*6 45ž Ä

>ž)âAú Ú €5 Að x̄GL x̄ é Ð

)β³ j ý Ö z>~ © = Ö

é WKV F F 0 °6Ñ - 9L€CS + œ (Ö

4ÿ A μ 2013 ▣ 11 8 7 μ Ñ JAØAê ã Ê È)à a É é WKV F F 0 °6Ñ - 9L€CS + œ (X 4
4i Ò T Ô *AîN©- EÀ 4)β³ j ý Ö z>~ Ê Ä ;1° Ö z>~ Å © = ² ; Ö

0 Ä Ö z>~ k?±5 Aê ??ñ È)β)1† Ú í >| È œ j \N©- *Aî ¼)β³ 1Ñ*6, 'Í ž Ä

¼ Ä é WKV F F 0 °6Ñ - 9L€CS + œ (} ¾:›8Ö È 2F ij F >‡ 1 'Ä œ (* 1 x Ò
T Ô È } ¾Jö!: ² o ‡ x Ä Ò T Ô μ +X 4 œ (Ï 9, ' X 44i Ò T j È Ê A Ä ~ A 4 2 È 0

W1Ñ+e » j 300 s ? È Ž ¾ II 2« 44i>ö5ž È+X ¾ ð#{ \ œ (+O x, ' 42« » È é ~F >| • ð#{ Ä

9 Ä \N©- *Aî ÄGý&é Š - ; œ Ö

1. ~+e/ëEÀ 4Lb Ô f Ö È Ð j œ)à j1Ñ*6 È *0ú 4-(£ Ç } œ f Ö ú » u Ä UN' x Ä

2. Ò T Ô, 'AîAñ ú *Aî òN« *Aî òN« 1V 8)β³ j ýAô ' úEÀ 4Lb Ô?±"r È Ò T Ô j ... r) 0ú

5 ' È M' É f j 800 " 2£ Ê\$' O ÈN: j 500 " 2£ Ê\$' O È y Ô μAîF'f ÈF'f j É j

800 " 2£ Ê\$' O x Ò T Ô &F *L j 28 " 2£ ÊJöLb ÔL È œ ê ^F *L j 12 " 2£ ÊJöLb

ÔL Ä

3. Ò T Ô &F *L ú œ ê ^ * •L òN« 1>öL j6,,K1>ö5ž ú œ(œ 1 7/j&ÿ È X n:‡ }

5žAî5ž?ö93, '“ f ó+e/ëEÀ 4” 7 (| Ä

4.G}5žEÀ 4 rGÿ- #{ ~1yAî 7 È.ž œ)à j, 'EÀ 4)β³ 1 ~ Ä

5.G} 7 Z ê rGÿAñ Ä Z ê rGÿ ÖA- ¼Lb Ô+X ñ È Ð j)Aî 7 ¼Lb Ô>ö5ž, ' ð Ä5\$ Ô Ä

Ä • ... } òN« U I —>|)β³ Ô “ 9 < & ” f Ö È U I 9'— Ö z>~ ú ! © = ? ± " r F >| *Aî ¼

F :U È.ž Ö z>~ j?ö È, ' 4N©" Lb" è Ú í Ç Í í Ä

Ä Ä \N©- òN« X ÇEÀ 4 1 ~Aè Añ !P¼ f 8 I > é Ä •! " ? ~+X Ä

• ÄB'Eí ±-1 h 1 ~ p ¼:›8Ö È 2)β pCOCS \N©- h)β³ -"1Ñ*6 œ Ä

Eí ±-1)β³ Ô μ

2013 ▣ 11 8 15

>ž Ê

P¼ f- #{CXGÿ Añ úCXGÿ x f Ö

5.1 ê ^7- Ě

1 Å p »EÀ 4)ß ³- #{, ' ê ^ § 98ÿ -, '6| J2i/Ž È' (a \6| OE Èù œ ,# ÈAÔ-O →| - æ

)ß ³ Ô# ?ô ¼ 7 ö È Š 1 Î »"r _, '0 - 1 Ö ¼ = Ý - •, ' OE CENp Ä

2 Å p »EÀ 4)ß ³- #{, ' ê ^ ¼ EÀ 4Lb Ô, ' *.p. Aö È".ž ¼ ¶EÀ 4)ß ³- #{ ° _ ¼CXGÿ

x f0; ç È ¼ - #{ ž, ' *65 AÑ é# Ä

3 Å p »EÀ 4)ß ³- #{, ' ê ^ w4ÿE÷)ß G L)AÝ 8 I È 1Añ : Ç Ä

5.2- #{ ~

h J L G 6 Å#{B] óFJE÷ ¶] - - æAÔAñAÔ - -"1Ñ*6 ^ JcTcXAÔ È È9ç ÇAÑGÿAÔAñ

Añ - È *0û ! ! î í ¼ ', 'CXGÿ Añ ¼ x f Ú í é x È- #{ žFJE÷ 94x Ñ h f Ö È7- O Lì8

>|- #{ ž, 'CXGÿ Ä

)à j- #{ &!ÿ Z- #{&éB+ 5 Z#{Gÿ | j 04ô È | £ w | j 04ø#{Gÿ | Ä)à j- #{ ~4ÿ

E÷ - æAÑGÿ ð È G L ð È È ~ X ð È, ' 9 x O µ +X x - #{ ... } § 9 X] ~ ê "A j ¼ - ³ µ *

§# È ž, 'CtCX Ä - #{ é# ú ~ ð È(æ á È?ñ>~ 5-1 Ä

>~ 5-1 - #{ é# ú ~ ð È(æ á

~ =0	X- rGÿ)·		
~ » '	6150-AD		
+O x ² æ	automess		
ð È ... }	Eí ±-1AÑGÿ0 -.D0:L'		
ð È &L\$	2018 x 03 8 16	9 x O8#	2019 x 03 8 15

>ž £

P¼ f- #{µ é Ö

) Ò T Ô •;m f F 30cm 4F >| X- F'— 40^{an}D h f rGÿ)-- #{ Ä

100m Að '93 \$ µ)à(æ- #{ Ö Ò T Ô j] ó È 6 [25 Å50 Å100m j z ' B 3 Z < ó 6 È

½ 9 45° 6 ó@ 6 < ó 6 6 j 8 1y - ÈZAð '93 \$ @ 24 Z € j ÈX € j µGÿ&é63<••O&é, ' Ì È

F >| X- F'— 40^{an}D h f rGÿ)-- #{ Ä

>ž 9

P¼ f- #{ OL\$+O x áAà ... Ö

- #{ á Ö)à j- #{ &Fž Q È 4 ¾0ª (æ 1 È áB ?ñ ;>~ Ö

>~ 7-1 P¼ f- #{ á

Aî 7 =0	1Ñ+e x(kV)	- #{ á (kV)	7#	P¼ f á
XXG-2505	250	220	~ A	88%

P¼ f- #{5 Ì Ö

7.1 100m93 \$ µEÀ 4)ß ³- #{

- #{ 3&éB ?ñLt . 4 È- #{ ž?ñ ;>~ Ö

>~ 7-1 ~ \$)ß ³- #{5 Ì

ì '	- #{&é } ýF	X- F'— 40ª"D h f rGÿ)· Ä Gy/h Ä	
		0 j	£ j
1	Jö':E-L\$?~ ‡@	0.098	0.097
2	Jö':E-L\$ F?~ x	0.097	0.098
3	² j µFfD	0.095	0.094
4	Jö':E-L\$ µ	0.102	0.105
5	Jö':E-L\$ µ	0.104	0.103
6	² j µ0ª `	0.097	0.098
7	Jö':E-L\$ µ	0.096	0.097
8	Jö':E-L\$ µ	0.094	0.093
9	² j µ0ª `	0.103	0.104
10	² j µ0ª `	0.097	0.099
11	² j µ0ª `	0.105	0.102
12	² j µ0ª `	0.110	0.109
13	² j Ì ² o µ	0.095	0.092
14	² j Ì ² o µ	0.089	0.088
15	² j µ0ª `	0.084	0.082
16	² j µ0ª `	0.083	0.081
17	² j µ0ª `	0.094	0.091
18	² j µ0ª `	0.097	0.091
19	² j µ0ª `	0.095	0.094
20	² j µ0ª `	0.092	0.090
21	² j Ì ² o µ	0.087	0.089
22	² j µ0ª `	0.086	0.084
23	² j µ0ª `	0.084	0.086
24	² j µ0ª `	0.102	0.103

+a- #{5 Ì . Ö 100m 93 \$ µEÀ 4)ß ³)à(æ X- EÀ 40.097 rGÿ)·"d £- #{ | £ j Ä F Z *

>ž j xH f1í

8.1 ê5Ô4ô B 6

\!QP¼ fN©- rGÿ`1Ç 6 j6| J ê5Ô4ô ú œ G ê5Ô4ô Ä

6| J ê5Ô4ô Ö Ò T Ô œ ê ^ Ä 5 1Ñ*6 ê ^ Ä œ ê ^ Ä Ä

œ G ê5Ô4ô 00m 93 \$ µ i ê ^ Ä œ (; œ ê ^ Ä Jö':E-L\$ œ ê ^ Ä Ä

8.2 Z ê rGÿ

8.2.16| J ê5Ô4ô Z ê rGÿ

œ (~G EÀ 4 œ ê ^)à 9 4 ê È Z ê rGÿ1D ð#{ Ö z] i 4 ê Ä

>~ 8-1 X 44i Ò T Ô •;m f F- #{5 Ì

		Z ê rGÿ- #{5 Ì Ä mSv Ä					
=	W [µ U'	2017 µ 1\ 9 " Ö	2017 µ 1\ " Ö	2018 µ 1\ 0 " Ö	2018 µ 1\ ¼ " Ö	~ µ 4Ö • rGÿ (mSv)

>ž“ ?ú1 IÜ ĺ ž à ó:s Ô ú ě

9.1 ?đ1 fÖ:mÍõá

œ (@0ú ¶EÀ 4Lb ÔN¶ , ?4đ Èf Ê ¶EÀ 4 » u ÄN´ x ÈB ?ñLt & 6 ÄÒ T Ô ý œ Ô µ w Š `

f Ö : É ÈB ?ñ'—(w 9-1 Ä

'—(w9-1 f Ö : É õ á

9.2 EÀ 4Lb ÔAí í õ á

>~ 9-1 EÀ 4Lb ÔAí í õ á

žš	µ é	—> õ á
Ò T ÔLb ÔL	“ f ó+e/ěEÀ 4 ” 7 (7 ö ÈF > !“ h
	œ(æ 1 7/j&Ÿ	7 ö ÈF > !“ h
Ò T Ô µ	L j6,,K1>õ5ž	Aî 9 ÈF > !“ h
	- x t Ÿ>õ5ž	Aî 9 ÈF > !“ h
	U œ 0 £	10 Z ÈF > !“ h
	ÂNp	Aî 9 ÈF > !“ h
	- x>õ5ž	4 Z ÈF > w!“ h
x f Ô µ	- x n/j •	F > !“ h

Ä1 Å ê ^ * •L L j6,,K1>õ5ž

Ä2 Å ê ^ * •L Ä f ó+e/ëEÀ 4 7 (| Å

Ä3 Å Œ(æ 1 7/j&Ÿ

Ä4 Å & * •L Ä f ó+e/ëEÀ 4 7 (| Å

Ä5 Å Ò T Ô μ- x>õ5ž

Ä6 Å U Œ 0 £

Ä7 Å ÅNp>ö5ž

Ä8 Å Z ê rGÿ1D

Ä9 ÅX- EÀ 4 rGÿ ð

Ä10 Å Z ê rGÿ ÖA-

Ä11 Å n j -

Ä12 Å ĩ#â f !

'—(w9-2 EÀ 4Lb ÔÂî î)à j'—(w

9.3EÀ 4 œ ê ^

œ (EÀ 4 œ ê ^ wG} 7 9 2 _/ ê Z ê rGÿ1D È Z ê rGÿ1D Ê OF1 9CtCX ... } ð#{ È Z ê r
Gÿ1D ð#{ Ö zB ?ñLt & 7 ÄEÀ 4 œ ê ^ ò Ð ¶)ß G L 4ö4÷, 'EÀ 4 : Ç)AÝ ÈŠ ` 1Añ : Ç ÈAñ
-B ?ñLt & 8 ÄEÀ 4 œ ê ^ Ê OF >| ¶6| J • ç f ð È f ð Ö zB ?ñLt & 9 Ä

9.4- #{ ~ úLb Ô+X ñ

œ (G} 7 9 1 X- EÀ 4 rGÿ ð È Š `ly ¢ 0!QF1 ð È ð#{ Õ zB ?ñLt & 10 Ä jEÀ 4
 OE ê ^G} 7 Z ê rGÿ1D 2 _/ ê ÄG}5ž\$5 ...B ?ñ ;>~ Ö

>~ 9-2 -#{ ~ úLb Ô+X ñ\$5 ...

µ é	=0	Gÿ
-#{ ~	X- EÀ 4 rGÿ ð	1
	rGÿ ÔA-	1
Lb Ô+X ñ	Z ê rGÿ1D	10 _

9.5)BAô ú)BAô © =:m Î õ á

>~ 9-3)BAô ú)BAô © =:m Î õ á

NC-	?±"r	:m Î õ á
)BAô Õ z" Lb"ë Ú í	*0û • ~ 4N@EÀ 41Ñ*6?ð1 f Ö È U I → 4N@ ý OE?ð0; Ä Ò T Ô Ä U I 9'—AîAÑ ò F > í ÈG÷+X ö Ö = ? ¼ 2.35g/cm³ JÒ1{\$' O#w1• 6< @ È.ž \$' O 0!Q W#w1•È Añ "D# ú>ð LÉ x+O Ä &F *L ú ê ^F *L TL p+XJð" Gý w = Ç ? ¼ 11.34g/cm³ Ä	":m Î ÈB ?ñLt & 5 È f Ö : È ÈB ?ñ'—(w 9-1
	x f ÄAî5žJÖ I 0 £ ÄJÖ I ðN«+a Ò T Ô ý OE ê ^F > 1Ñ Ä < & ý OE :Aî5ž3W U OE j 9 Jp È ìLç & £L X 44ï Ò T j+e\$Ä ÈLb!EÀ 4 » u, ' +O Ä	":m Î ÈB ?ñ'—(w 9-2 Ä6 Ä
	Ò T Ô &L Ä OE ê ^F *L w¹>ðL j6,K1 >ð5ž È Lb! OE ê ^ ¼ œ G `EÀ 4 j ý	":m Î ÈB ?ñ'—(w 9-2 Ä1 Ä
	Ò T Ô µ ú * 4Aî5ž 10 Z U OE 9Jp 0 £ ÄD /è `M'Q Ö j 1.2m ÄÈ ? F OE+%o X Ò T Ô µ, ' OE ê ^ FJE÷3W U OE! 0 £ 7 Ý Ò T j+e\$Ä Ä	":m Î ÈB ?ñ'—(w 9-2 Ä6 Ä
	Ò T Ô µ ¼F'f * ¹>ð t ý d È X x f Ô µ ?ð ` Ò T Ô µ, ' ê ^ OE+%o ð á È t ý d ðN« Añ Ò T Ô µ- x !«@ Ä	":m Î ÈB ?ñ'—(w 9-2 Ä5 Ä
	Ò T Ô &L F È ê ^F *L • *Aî+e/èEÀ 4 7 È OE 7/j&ÿ ¼3W U 0L 0 £ È < & X Ò T Ô &L N! ¹>ðB N# ÔA-3+5 Ä	":m Î ÈB ?ñ'—(w 9-2 Ä3 Ä
	Ò T Ô ¼ ý OE Ô {L\$Aî 9 U »+e561ÑFf È1Ñ Ff ¼"d £ ~ ; 500m 40°C°Lb Ô É ` * Ä Ò T Ô µFJNp1ÑFf U » 35ž ÈF Np } ¼ &F * L) x È *Np } ¼² oN!G 1.5m 4 È Ò T Ô AîAÑFJNpGÿ p000m³/h È Añ Ò T Ô µ, "D f ly ? & "D 4!Q : Ä	":m Î ÈB ?ñ'—(w 9-2 Ä7 Ä
	â#G7&(w & J x+O Ì n j#â Ä Ì È j#â Ä ú Ì 7& (w ÈF È(™CX Ä5 0 fLö È ! Ô 9CtCX, ' ...) f 4*6	":m Î ÈB ?ñ'—(w 9-2 Ä11 ÄÄ12 Ä

	G} 7 0 ij? X- rGy)#(Gy È Ê O) Ò T Ô ~ \$)B ³F > ð#{ È ! *0û ž " x Ä	":m Î È B ?ñLt & 10
	p » Ò T, ' Æ ê ^ ðN«4ÿE÷)AY È 1Añ : Ç È !™ d Z ê rGy1D ¼ ÖA- È ð ¼Aô `EÀ 4 Æ ê ^, ' Z ê rGy È ! jÿ Z Ò T Æ ê ^ *0û Z ê rGy " x	":m Î È B ?ñ'—(w 9-2 Ä8 ÄÄ10 Ä
)BAô © = 1\9'	• ~+e/ëEÀ 4Lb Ô f Ö È Ð j Æ)à j1Ñ*6 È * 0û 4-(£ Ç } Æ f Ö ú » u Ä UN' x	":m Î È B ?ñLt & 5 È f Ö : È È B ?ñ'—(w 9-1
	Ò T Ô, 'AîAÑ ú *Aî ðN« *Aî ðN«1V 8)B ³ j ýAô ' úEÀ 4Lb Ô?±"r È Ò T Ô j ... r) 0û5 ' È M' É f j 800 " 2£ È \$' O È N! j 500 " 2£ È \$' O È y Ô µAîF'f È F'f j É j 800 " 2£ È \$' O × Ò T Ô &F *L j 28 " 2£ È JôLb ÔL È Æ ê ^F *L j 12 " 2£ È JôLb Ô L Ä	":m Î È B ?ñ>~ 2-1
	Ò T Ô &F *L ú Æ ê ^ * •L ðN« 1>ô L j6,,K1>ô5ž ú Æ(æ 1 7/j&ÿ È X n:‡ }5žAî 5ž?ô93, ' f ó+e/ëEÀ 4 7 (Ä	":m Î È B ?ñ'—(w 9-2 Ä2 ÄÄ4 Ä
	G} 5žEÀ 4 rGy- #{ ~1yAî 7 È ž Æ)à j, ' EÀ 4)B ³ 1 ~ Ä	":m Î È B ?ñ'—(w 9-2 Ä9 Ä
	G} 7 Z ê rGyAÑ Ä Z ê rGy ÖA- ¼Lb Ô+X ñ È Ð j)Aî 7 ¼Lb Ô>ô5ž, ' ð Ä5\$ Ô Ä	":m Î È B ?ñ'—(w 9-2 Ä8 ÄÄ10 Ä

>ž w PÄI- #•5 Að

P¼ f- #5 Aê Ö

1 Ä 0; ² á

8ZKV0 °6Ñ - 9L€ œ (} %:›8Ö È 2F ijF >‡ 1 'Ä" * 1 x Ò T Ô È ⁻+X 3 XXG-
2505 » Ò T j È 2 Ê A 1 ~ A Ä+X ¾ 4/y » È é ~, ' :5MF >| • ð#{ Ä

2 ÄEÀ 4Lb Ô

Ò T Ô- xAî 7 Ä CE(æ 1 7/j&ÿ Ä “ f ó+e/ëEÀ 4” 7 (| ÄL j6,,K1 ÄU CE 0 £1y>ð5ž w "
:m Î Ä X- EÀ 4 rGÿ ð È Z ê rGÿ ÖA- Ä Z ê rGÿ1D w "G} 7 Ä4ÿ h Î ÈN©- 1 P¼ fLf!á
Ò T Ô •;m ð á >)ßAð . & Ä)ßAð © = 08\$ Ä

3 Ä CEjp- #{

J X 44i Ò T Ô 0j(æ 1 & È •;m f F 30cm 4 X- rGÿ)-% Cã É J X 44i Ò T n 4Lb
Ô?±"r È (GBZ 117-2015)] “4.1.3X 44i Ò T Ô É ¼ • L, 'EÀ 4 •;m Ä% Cã b Å £# &é 0Q ~ \$
rGÿ fGÿ)• ð63 x f"d £ = W ¾ 2.5 Sv/h”, ‘?±"r Ä

4 Ä Z ê rGÿ `1Ç

+a rGÿ `1Ç5 Ì . ÈßJ ê5Ô4ð ð 9 x rGÿ w1V 8É+e/ëEÀ 4Lb Ô >EÀ 4\$Ä 1 ~ * \ 7 ö È
(GB 18871-2002), 'L€ l?±"r È) œ G = J x+OLt Ð rGÿ Ä

ò'—B œ (È, ' 2017 ð Ö 2018 ð Ö F 5 0 ð, 'EÀ 4 CE ê ^ Z ê rGÿ ð#{ Ö z ÈEÀ 4
CE ê ^ ~ ð rGÿ3_ Ð l 0Q j 0.12mSv/a Ä5 Ì > >6| J ê5Ô4ð ð 9 x rGÿ ~ ¾ 5mSv/a È1V 8
É+e/ëEÀ 4Lb Ô >EÀ 4\$Ä 1 ~ * \ 7 ö È (GB 18871-2002), 'L€ l?±"r Ä

5 ÄEÀ 4 1 ~ 1Ñ*6

œ (@0û ¶EÀ 4 1 ~ 1Ñ*6¶ , ?4ð ÈCOCSEÀ 4 1 ~ >)ß ³ Ô1Ñ*6 CE ÄEÀ 4 CE ê ^ w ò
Ð ¶EÀ 4 CE ê ^ : Ç)AÝ Ä CE ê ^ ™ V ¶ Z ê rGÿ Ö A- Ä Z ê rGÿ1D ÄEÀ 4 CE ê ^ ly “
Ö 6 Z ê rGÿ1DF1 9CtCX ... } ð#{ È8# A T ð 0!Q6| J • ç f ð Ä

œ (f ÈN± 3 Í í ¶E³ ™, ' ?ð1 f Ö È.ž J X 44i Ò T j ⁻+X 1 ~ Ä

6 Ä5 Aê

8ZKV0 °6Ñ - 9L€ œ (J X 44i Ò T Ô Ä+XN©- X!“ hF >| á ; ÈG÷ ¶ 9 x, 'EÀ 4Lb
Ô Ú í È CEjp- #5 Ì w% Cã É J X 44i Ò T n 4Lb Ô?±"r È (GBZ 117-2015)?±"r È *AP
N©- FJE÷1)ß ³ ÔP¼ f Ä

0A6N-\$1)á' Ú " ? B , " PÁ I,±Aæ>ž

i>ž' f (- 1) Æ8'Kl0 ¶6x3 ?L† φ .

i>ž' ð (1' •) Æ

N-\$5 Ô ð (1' •) Æ

0 A6 N- -\$	N-\$ C0&	8'Kl0 ¶6x3 ?L† φ . P X :46 Ø Z Ú 0A6N-\$				N-\$.7				0A6 f&ī		;8Ů Ń 8F § pL >• 1 -			
	>, P2± a (<2±1x*< C ()	Ě w = n DE/Æ : 191 n ¶ e _+^ 0A6N-\$				0A6 Jc^				N-\$, p c ù5 Ů /4â Ů		120.81978321°/40.74623108°			
	A6Ax+U Ý73 Ń	X :46 Ø Z Ú 1 Ý				ÔL(+U Ý73 Ń)áAú' f		Eó .E/Æ#7)â ¶ e ÞB ?L† φ .			
)áAú ½ , x - p ©	Eó --7)á' Ú »				x - ½ -				[2013]135 -)á' § Ů €>ž			
	6 U	2015 ^a 5 >				1 U				2016 ^a 5 >		Ě"-Aī %A±iN¼ ,L*			
)á A6 6A6Ax' f	KW#- Lh Ú ž † ?L† φ .)á A6 ó ó ' f				KW#- Lh Ú ž † ?L† φ .		b 0A Ě"-Aī %A±5L -			
	PÁ I' f	8'Kl0 ¶6x3 ?L† φ .)á A6 ó - #• ' f				n P Á 0 .J0-v		PÁ I- #• ě		NÓ Ð+k Á88%	
	ĚCz q ,1Í (=y)	80)á ĚCz q ,1Í (=y)				14		v-" Á (%)		17.5	
	ÔL{ q ĚCz	74				ÔL()á ĚCz (=y)				14		v-" Á (%)		18.9	
	Ô"j"ñ* < (=y)	0	Ô"j"ñ* < (=y)	0	&"ñ* < (=y)	0	0 % Ô(Ů"ñ* < (=y)	0		55 L +U7 (=y)		0	¬ (=y)	14	
æ Ô Ô"j : * < A6 673 Ń	0				æ Ô Ô"j : * < A6 673 Ń				0		ª © } ' ,		1000		
F : [' f		8'Kl0 ¶6x3 ?L† φ .				F : [' f 5 6/t P +^ .7 (L4ú4p° .7)				91211400123728536M		PÁ I ,L*		2018 ^a 11 >	
" _ (Ů Ě tEð =D qH Ý I ' P 0 A6N- -\$B I µ	" _ (Ů	Ô ? Ě tH (1)	b U 0A ÔL{ Ě t#% Ů (2)	b U 0A wAī Ě t#% Ů (3)	b U 0A Ý+U H (4)	b U 0A8 Dá € H (5)	b U 0A ÔL{ Ě tH (6)	b U 0A n Ð Ě t qH (7)	b U 0A " æ \ 67' € H (8)	ž , ÔL{ Ě t qH (9)	ž , n Ð Ě t qH (10)	p © — 5 € H (11)	Ě t Ô H (12)		
	Ô"j	0	0	0	0	0	0	0	0	0	0	0	0		
	L œM6"jH	0	0	0	0	0	0	0	0	0	0	0	0		
	"^d	0	0	0	0	0	0	0	0	0	0	0	0		
)"I2±	0	0	0	0	0	0	0	0	0	0	0	0		
	Ô"J	0	0	0	0	0	0	0	0	0	0	0	0		
	Â"j L#w	0	0	0	0	0	0	0	0	0	0	0	0		
	' N	0	0	0	0	0	0	0	0	0	0	0	0		
	P2¿ N	0	0	0	0	0	0	0	0	0	0	0	0		
	"d"j L(Ů	0	0	0	0	0	0	0	0	0	0	0	0		
P 0 % Ô(Ů	0	0	0	0	0	0	0	0	0	0	0	0			
DN-\$? © , ° ¬ (" _ (Ů	/	0	0	0	0	0	0	0	0	0	0	0	0		
	/	0	0	0	0	0	0	0	0	0	0	0	0		
	/	0	0	0	0	0	0	0	0	0	0	0	0		

Æ 1 = Ě t Ô H Æ (+)>ž/p Ô Ů , (-)>ž/p G > 2=(12)=(6)-(8)-(11) , (9)=(4)-(5)-(8)-(11)+(1)>3 =AxH ' f Æ Ô"j Ě tH (= ^ /ª) Ç Ô"j Ě tH (= =1 i2© /ª) Ç P 0 % Ô(Ů Ě tH (= ^ /ª) Ç"j"— (Ů Ě t#% Ů ("! • / })

Lz 4 Lz ,

Lt . 1 N©- `*6 }5ž .

Lt . 2)à i ` ` .

Lt . 3 Ò T Ô £ Ã0ûM' .

Lt . 4 ~ \$)ß ³- #{ 3&é .

Lt . 5 Ò T Ô •;m f F- #{ 3&é .

Lt & 1 1 P¼ f ^ –

Lt & 2)ßAô © =

Lt & 3 EÀ 4Lb ÔN¶ , ?4ô · &

Lt & 4 EÀ 4 œ ¹ ~CS + –

Lt & 5 EÀ 4Lb Ô f Ö

Lt & 6 EÀ 4 » u Ä UN´ x

Lt & 7 EÀ 4 œ ê ^ Z ê rGÿ1D ð#{ Õ z

Lt & 8 EÀ 4 œ ê ^)AÝAñ –

Lt & 9 EÀ 4 œ ê ^ f ð

Lt & 10 X- EÀ 4 rGÿ ð ð#{ Õ z

Lt & 11 EÀ 4 ¹ ~Aè Añ

Lt & 12 X 44i Ò T Ô- #{ Õ z

Lt & 13 =0 \$,«Aà h öFJ. –



附图1 项目地理位置图

辽宁五洲信息工程有限公司
Liaoning Wuzhou Information Engineering Co., Ltd.

测绘丙级证书编号: 21101076
地址: 沈阳市皇姑区崇山东路34号
邮编 (Postcode): 110003
传真 (FAX): 86-24-24118826
电话 (TEL): 86-24-24118821

致逸铝塑门窗有限公司
渤海纸箱印刷厂
葫芦岛东乐年砖厂

锦西天然气化工有限责任公司

葫芦岛市精铸机械工业有限公司

1955北京坐标系
厂区规划图由企业提供
图中网格为250m×250m

固体燃料堆场

仓库区





图 名	楼 号
图 号	楼 号
图 名	楼 号
图 号	楼 号

备 注	REMARKS

2 11

3 11

说明
Explain

N
4

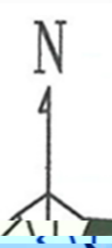
固体燃料堆场



比例尺 1:500

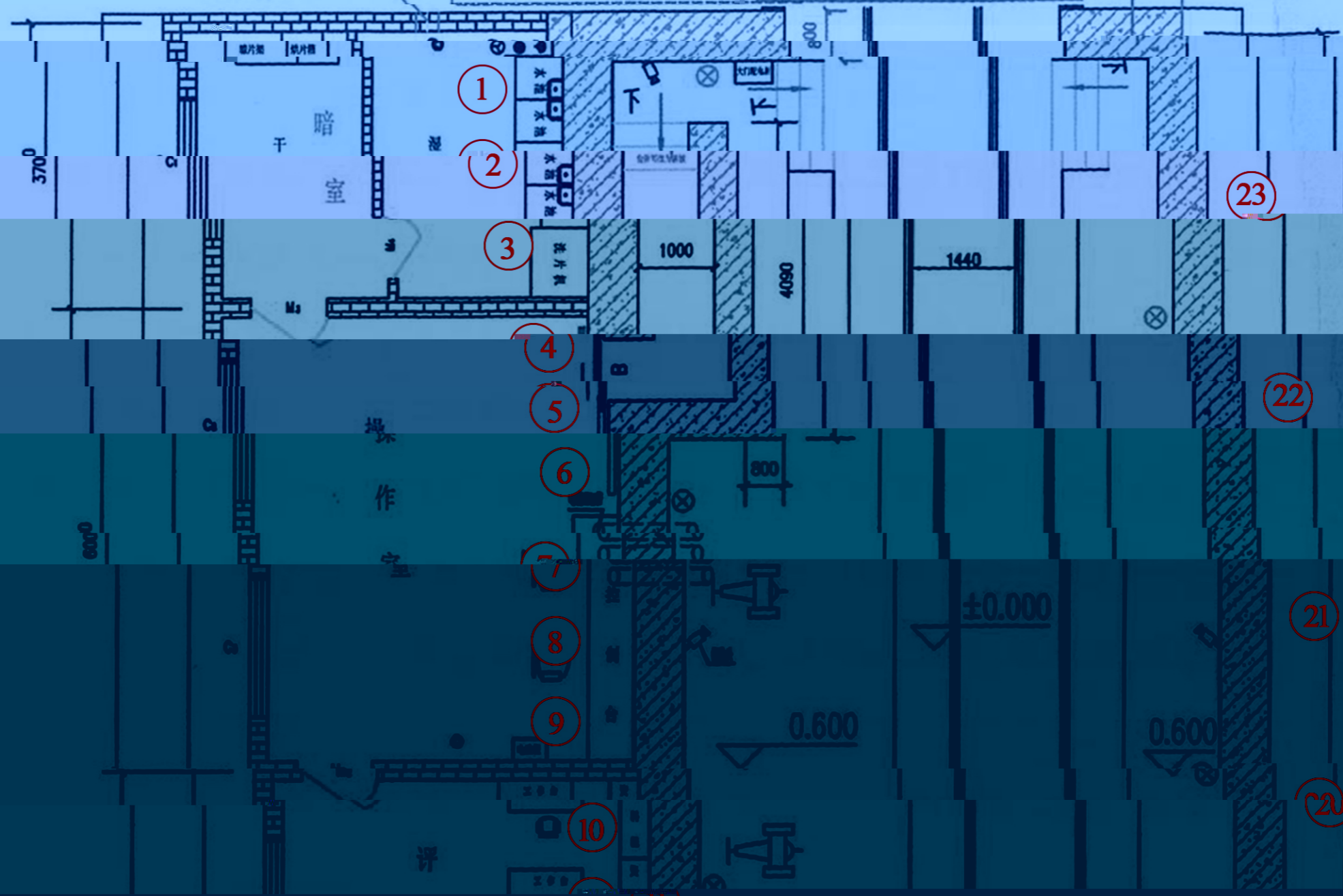


图 4 厂界外噪声监测布点图



中心距地 2.300M

500x300 排风扇孔洞



1

2

3

4

5

6

7

8

9

10

11

12

28

27

26

25

24

23

22

21

20

19

13

14

15

16

17

Lt & 1 ^ -

Lt & 2)BAô © =

Lt & 3 EÀ 4Lb ÔN¶ , ?4ô . &

Lt & 4 EÀ 4 Œ¹~CS+-

Lt & 5 EÀ 4Lb Ô f Ö

Lt & 6 EÀ 4 » u ÄN' x

Lt & 7 EÀ 4 Œ ê ^ Z ê rGÿ1D ð#{ Õ z

Lt & 8 EÀ 4 OE ê ^)AÝAñ –

Lt & 9 EÀ 4 Œ ê ^ f ð

Lt & 10 X- EÀ 4 rGy ð ð#{ Ö z

Lt & 11 EÀ 4 1 ~Aè Añ

Lt & 12 X 44i Ô T Ô-#{ Õ z

Lt & 13 =0 \$,«Aà h öFJ. –

